

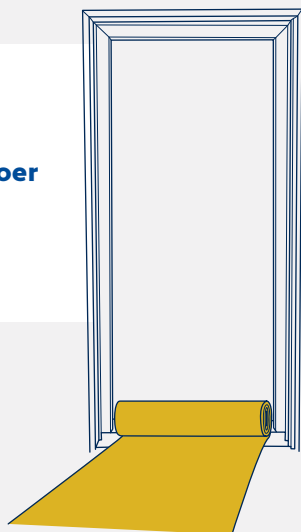
MONTAGEVOORSCHRIFTEN PLOEG

Montagematerialen

a

Afdekken werkvloer

Primacover Standard
zelfklevend afdekvlies
(0,65m breed).

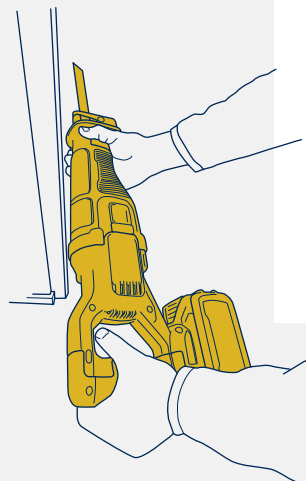


b

Demoneren oude kozijn

Zorg voor voldoende hout en
ijzerzaagjes.

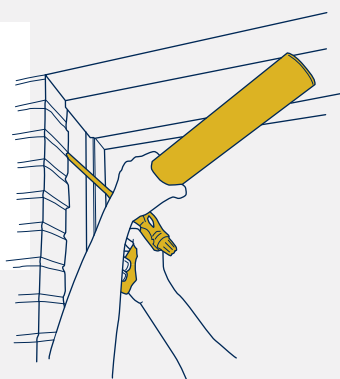
*Merk naar eigen inzien, wij
adviseren Bosch S1122BF 225mm
voor metaal en Bosch S1531L
240mm voor hout.*



c

Afdichten spouwlat met PUR

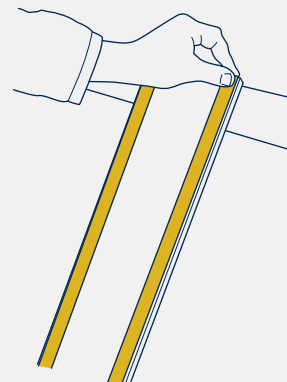
Illbruck Elastic Foam FM330



d

Compriband aanbrengen stelkozijn

TP610 - 20/3-6mm
- 8 meter per rol



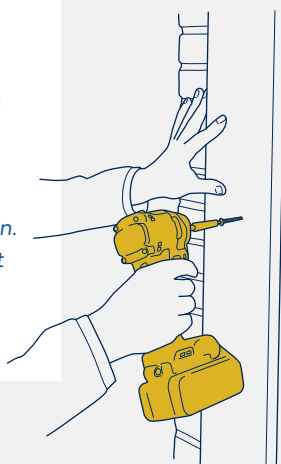
e

Schroeven van stelkozijn aan spouwlat

Heco - Topix-Plus 5*50 platverzonden
kop.

Vuistregel: om de +/- 30cm aanbrengen.

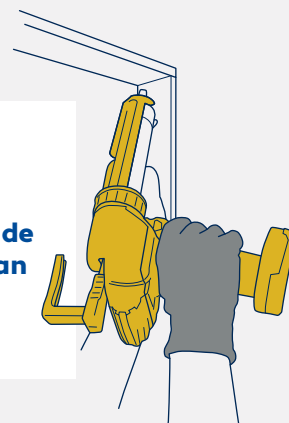
*Indien bevestiging in de spouwlat niet
mogelijk is, dienen slagpluggen van
6 x 60 mm te worden toegepast*



f

Afkitten tussen de verbindingen van het stelkozijn

(Kelfort) Hybrikit



Tip!

Ga voor extra tips naar
ploegkozijnen.nl/montage-voorschriften

g

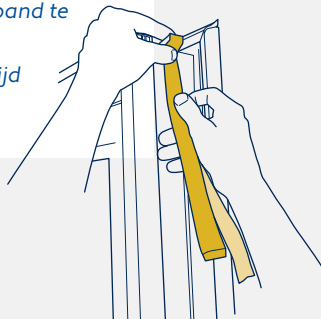
Aanbrengen compriband kozijn

Illbruck Compriband TP 610 20 5-9mm

Bij onderstaande situatie mag worden afgeweken van het gebruik van compriband.

Aan de linker-, rechter- en bovenzijde mag bij een voegruimte van 9 mm of groter ook Flexpur (FM330) worden toegepast. Is de ruimte kleiner dan 9 mm, dan dient alsnog compriband te worden gebruikt.

Aan de onderzijde is compriband altijd verplicht.



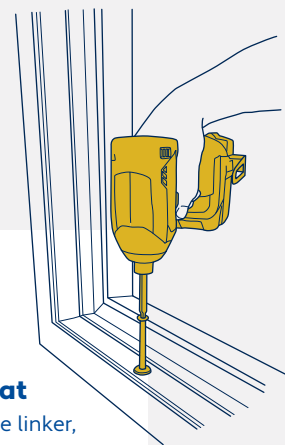
h

Vastschroeven kozijn aan stelkozijn/spouwlat

Torx(EJOT) RA-P 7,5x80 aan de linker, rechter en onderzijde.

Indien waterkering aanwezig aan de bovenzijde Torx(EJOT) RA-P 7,5x60 gebruiken.

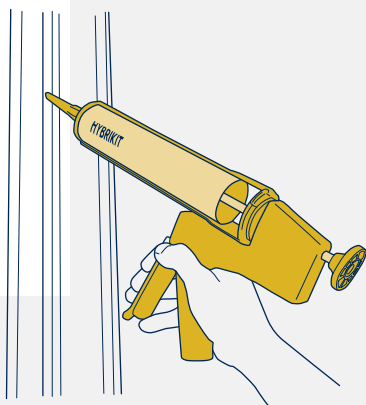
Gebruik hierin de EJOT sluitring met rubber voor het vastschroeven van de onderdorpel.



i

Hybrikit (lijmkit) aanbrengen op inbouwclip voor afwerking

Kelfort Hybrikit



j

Schoonmaken kozijn & afwerking

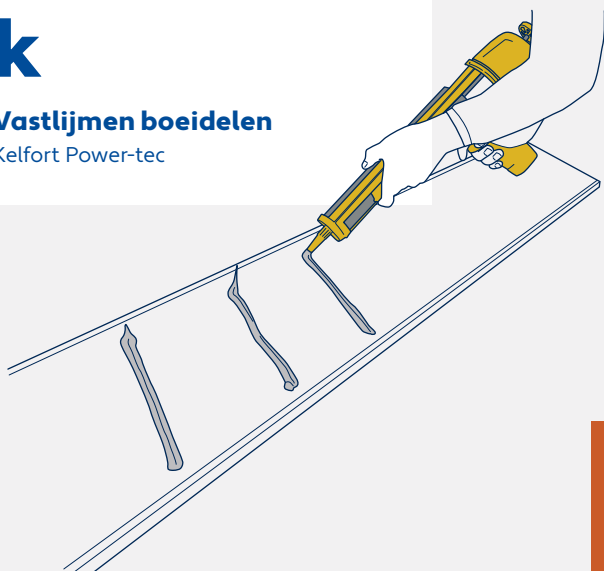
Tec7 cleaner voor schoonmaken kozijn, afwerking, verwijderen stickerresten en ontvetten materiaal.



k

Vastlijmen boeidelen

Kelfort Power-tec



l

Afkitten afwerking

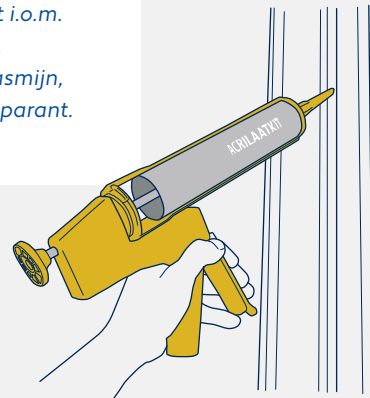
Kelfort Acrylaatkit als standaard.

Gebruik alleen siliconenkit i.o.m. de klant of bij badkamers.

Benodigde kleuren: Wit, Jasmijn, Transparant en Grijs Transparant.

Let op

Siliconenkit is niet overschilderbaar
Gebruik de juiste kleur afhankelijk van kleur afwerking.



Tip!

Ga voor extra tips naar ploegkozijnen.nl/montage-voorschriften

PLOEG
KOZIJNEN